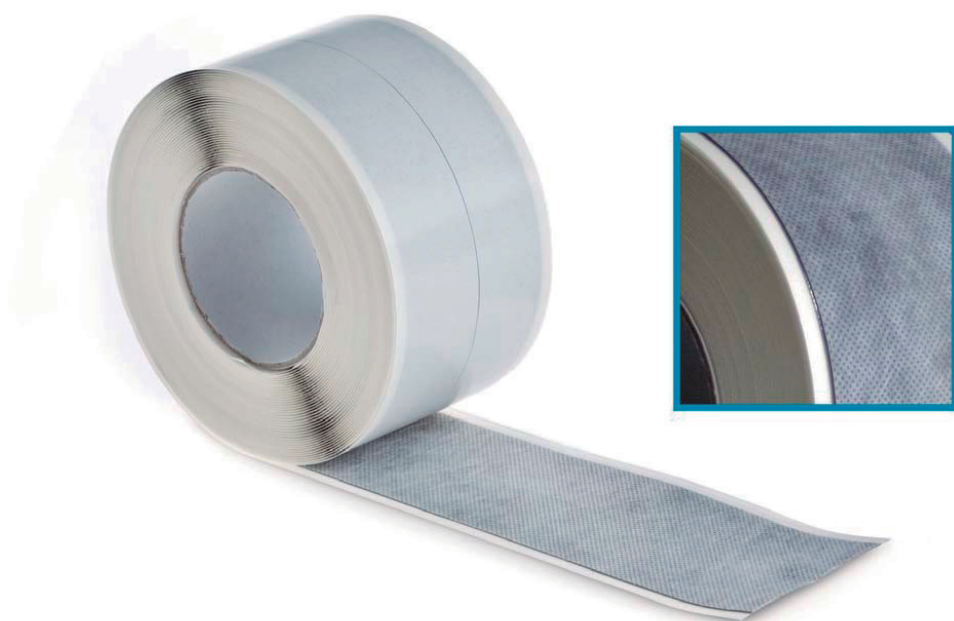




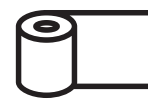
DANO BAND[®]

Butyl

**BANDA BUTÍLICA DE
ELEVADO PODER ADESIVO
PROTEGIDA COM TECIDO DE POLIPROPILENO
"EASY PEEL"**



- 4 rolos
- 8 rolos



7,5cm/15cm

20 metros



0,8mm

Banda autoadesiva impermeável constituída por um composto butílico sobre um suporte de polipropileno.

Especialmente indicada para situações onde se requer uma boa aderência sobre materiais como

VANTAGENS

- Excelentes propriedades adesiva e flexibilidade a baixa temperatura
- Grande estabilidade ao calor
- Perfeita aderência a baixas temperaturas
- Boa maneabilidade, grande plasticidade e ductilidade
- Isento de solventes.
- Pode ser recoberto com pintura ou outro tipo de material
- "Easy peel"

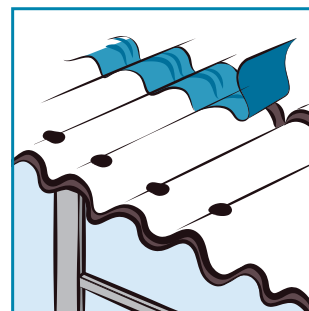
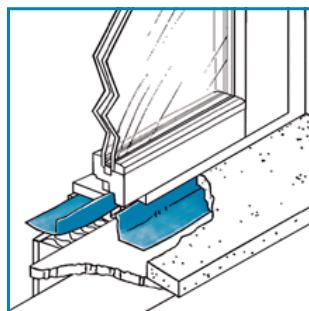
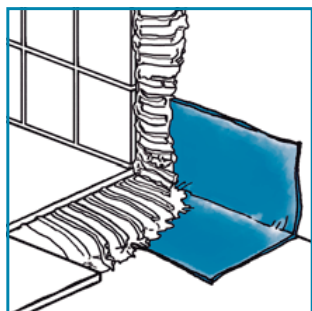
APLICAÇÃO

- Banda concebida para selar a junta entre pavimento e parede
- Uniões de elementos em telhados e coberturas
- Juntas em chaminés e caleiras



DANOBAND[®] Butyl

BANDA BUTÍLICA DE ELEVADO PODER ADESIVO
PROTEGIDA COM TECIDO DE POLIPROPILENO "EASY PEEL"



MODO DE APLICAÇÃO

- DANOBAND Butyl é compatível com a maior parte dos materiais que se utilizam na construção
- A superfície sobre a qual se coloca a banda deve estar seca, limpa e não deve apresentar impurezas
- Em superfícies porosas deve aplicar-se uma demão de DANOPRIMER W
- Desenrolar o produto até alcançar o comprimento desejado
- Retirar a película de silicone que cobre a parte adesiva e situar a banda na posição desejada
- Recomenda-se a utilização de um rolo para efetuar maior pressão sobre a banda e melhorar a aderência

TEMPERATURA DE APLICAÇÃO

Entre 0°C e 40°C.

ARMAZENAMENTO E CONSERVAÇÃO

- Conservar o produto entre 5°C e 40°C num prazo máximo de 12 meses.

PRECAUÇÕES

- Evitar utilizar em substituição de sistemas de fixação mecânica para fixações permanentes e em aplicações em que a banda vá suportar algum peso.
- A banda deteriora-se quando em contacto com solventes.
- Não pode ficar exposta aos raios ultravioletas.

DADOS TÉCNICOS

Espessura	0,8mm
Resistência à tração (EN 12311-1)	long. >100N/50mm transv. > 100N/50mm
Elongamento (EN 12311-1)	long. > 70% transv. > 70%
Aderência a 90° (ASTM D1000)	≥ 90N
Ensaio de adesividade (ASTM D6195)	≥ 80N
Temperatura de utilização	0°C - 40°C
Reação ao fogo (EN 11925-2 / EN 13501-1)	E